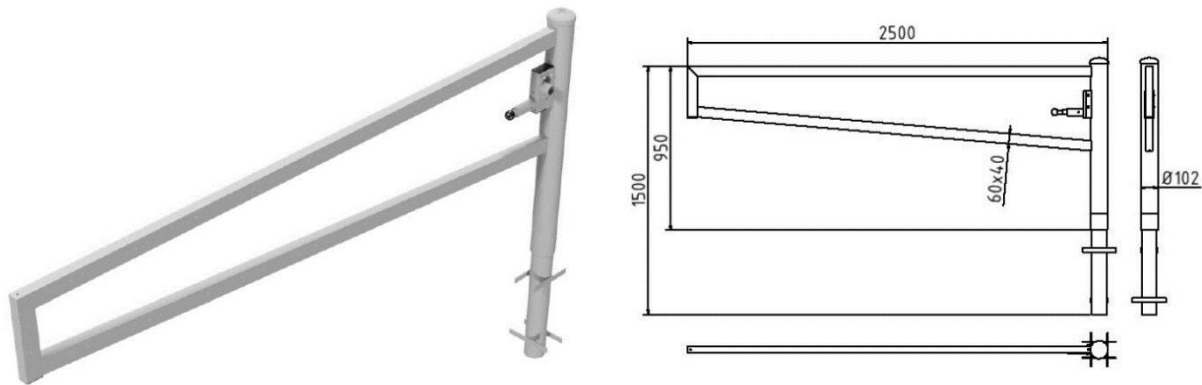


Artikelnummer: 4013_25F

Artikel: Drehbare Wegesperre, zum Einbetonieren, feuerverzinkt,
Gesamtbreite: 2500 mm, mit Dreikantverschluss



Technische Daten:

Gewicht: 38,00 kg/St
Material: Stahl S235 JR
Oberfläche: Feuerverzinkung nach DIN ISO 1461

Beschreibung:

Drehbare Wegesperre Horizontal schwenkbare Schranke ohne Auflagepfosten. Verriegelung geschlossen oder geöffnet, mit Bolzen der selbsttätig einrastet und in vier Stellungen verriegelt (alle 90°), vorgerichtet für Vorhangschloss oder mit Dreikantverschluss nach DIN 3223 bzw. Profilzylinderschloss.
Drehpfosten: Stahlrohr Ø 102 mm
Schrankenbaum: Stahlrohr 60 x 40 mm Höhe: ca. 950 mm Überflur, zum Einbetonieren, feuerverzinkt, Gesamtbreite: 2500 mm, mit Dreikantverschluss